

# Cadet Fiber

**VENTURA**  
CAMPING

Monteringsanvisning • Erection Instructions • Aufbauanleitung • Opbouw instructie • Instruction de Montage • Instrucciones de montaje

1

**DK/NO:** Bred et tæppe ud foran vognen, så snavsede stænger og telt undgås.

Stængerne samles, og lægges på tæppet, hvor de skal bruges.

**GB:** Assemble and lay out the frame in its correct position on a carpet or other protective covering.

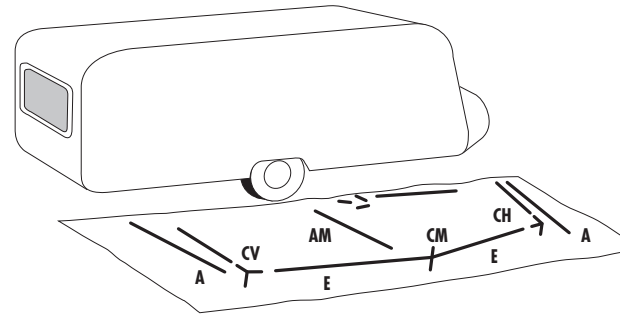
**DE:** Sortieren Sie das Gestänge anhand unseres Gerüstplanes. Legen Sie die Stangen jeweils an die Stelle, an der diese später auch benötigt werden.

**NL:** Allereerst zorgt u voor een droge ondergrond (bv. Bolon Voortentapijt) waarop u de stokken sorteert volgens de frame-tekening. Leg de stokken daar neer waar u ze straks nodig heeft.

Controleer de caravanrail op beschadigingen en onregelmatigheden en maak deze schoon.

**SE:** Lågg ut tältmattan framför vagnen, förhindrar att tält och stänger blir smutsiga.

Montera stångerna och lägg ut dem där de skall användas.



**DK/NO:** Træk teltdugen i vognskinnen. Sprøjt evt. skinnen med imprægnering (AquaTex), så teltet glider bedre.

Kontroller, at teltsidernes højde over jorden, er ens i begge sider. Monter FixOn-beslag på FixOn-skinnen.

**GB:** Pull the awning through the channel. To avoid soiling, do not place the canvas on the caravan roof.

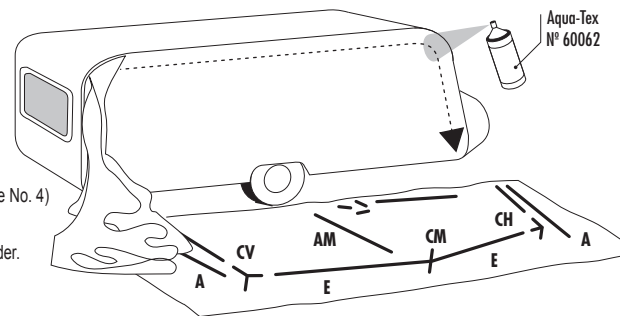
Check that both sides are level with the ground. Place FixOn. NB: If applicable, position FixOns for AX-poles. (see No. 4)

**DE:** Ziehen Sie die Zelthaut vorsichtig in die Vorzeltsschiene ein. Beide Seiten des Daches sollten den gleichen Abstand zum Boden haben. Montieren Sie hiernach die FixOn Beschläge auf den Fix-on Keder.

**NL:** Trek nu de voortent door de caravanrail (2 personen, 1 persoon trekt de ander geleid de tent aan het begin van de rail) let erop dat de tent op een schone en droge ondergrond ligt. De tent moet aan beide kanten op een zelfde hoogte van de grond staan.

**SE:** Dra i tältet i vagnsskenan. Spray ev. tältskenan med impregnering (Aqua Tex) så tältet glider lättare.

Kontrollera att tältets höjd över marken är lika på båda sidorna.



2

**DK/NO:** Monter E-stænger i CM-kryds og rejls det med BS-støtteben (BS-benet skal senere flyttes igen!).

Monter AM-overligger i CM-hjørne og FixOn.

**GB:** Place E-poles into CM-cross. Raise leg and insert roof pole into FixOn and CM-cross.

**DE:** E-Stange in CM-Kreuz montieren und mit BS-Stange verbinden.

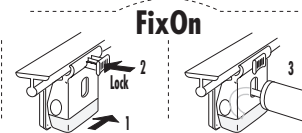
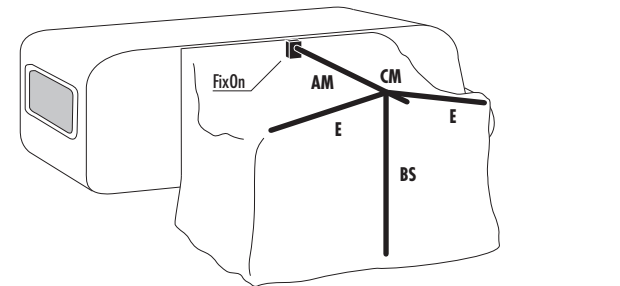
AM-Dachstange in CM-Kreuz und FixOn Beschlag montieren

**NL:** Bevestig de E-stangen in het CM-kruis en ondersteun deze met de BS-staander.

Plaats de AM-stang in de FixOn en in het CM-kruis.

**SE:** Montera E-stångerna i CM-kryssat och res det med BS-benet. (BS-benet skall senare flyttas.)

Montera AM-överliggaren i CM-hörmat, och FixOn beslaget.



3

**DK/NO:** Monter A-overliggerne i CV-/CH-hjørner og FixOn. Monter E-stænger i hjørner, og opspænd CV-/CH-ben i reguleringsstroppene.

**GB:** Insert A-poles (hook end) into FixOns and corners CV and CH. Place E-poles into corners CV and CH.

Tension CV/CH-legs ensuring spiked feet are in regulator tabs.

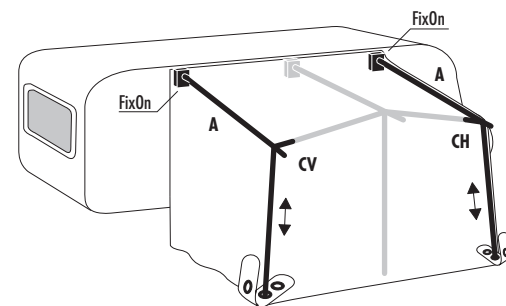
**DE:** A-Stangen in CV/CH-Eckstangen und FixOn Beschlag montieren.

E-Stangen in Eckwinkel montieren und CV/CH-Stangbeine ausspannen.

**NL:** Plaats A-stang in de FixOn en in de CV/CH-hoekstaanders.

Plaats E-stang in de hoekstukken en span de CV/CH-staanders uit.

**SE:** Montera A-överliggare i CV-/CH-hörnen och FixOn beslagen. Montera E-stänger i hörnen och sträck upp CV-/CH-benen i reguleringsstropparna.



4

# Cadet Fiber

**VENTURA**  
CAMPING

Monteringsanvisning • Erection Instructions • Aufbauanleitung • Opbouw instructie • Instruction de Montage • Instrucciones de montaje

5

**DK/NO:** Monter F-udhængsror. BS-ben flyttes fra midterkrydset, og monteres med PVC-profil.

(Se ill. A, B & C - Pkt. 6). Placer benet i reguleringsstroppen og spænd op.

**GB:** Position F-poles. Remove BS-leg and re-position at left hand rear corner.

Take second BS-leg and repeat for right-hand side.

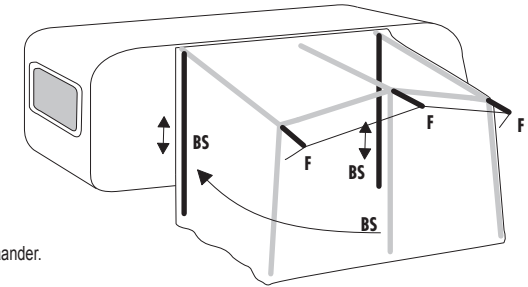
**DE:** F-Stangen montieren. BS-Stange von mitte nach hinten versetzen und PVC-Profil aufkleben.

Stütze in Regulierungsschnur setzen und spannen.

**NL:** Plaats F-stangen. Verplaats BS-staander van het midden naar achterzijde tent en bevestig het PVC-profil aan de BS-staander.

**SE:** Montera F-baldakinrör. BS-benet flyttas från mittkryssat, och monteras med PVC-profilen (se bild A, B och C i bild 6).

Placera benet i reguleringsstroppen och sträck ut.



**DK/NO:** A. Skub PVC-profilen på vulsten, placeret i hjørnet, bagerst i teltet. B. Rejs benet, og fastgør det til A-overliggeren. C. Klik PVC-profilen på benet, og spænd op i reguleringsstroppen.

**GB:** A. Slide 2 pieces of profile onto beading at rear corner. B. Clamp profile onto leg.

C. Insert spiked feet into regulator tab and tension.

**DE:** PVC-Profil auf Keder in der hinteren Zeltecke schieben.

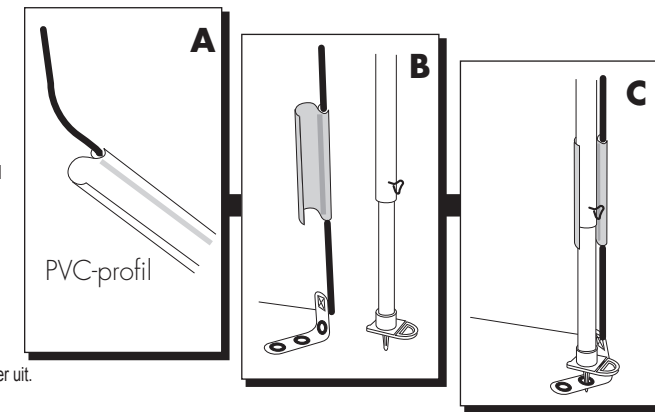
Stützstange ausziehen und an die Click Profile aufkleben und spannen.

**NL:** A. Schuif het PVC-profil over de pees, die aan de achterzijde van de zijwand is bevestig.

B. Maak de BS-staander vast aan de A-stang. C. Klik het PVC-profil aan de staander en span de staander uit.

**SE:** A. Skjut i PVC-profilen på kederlisten. B. Res benet och fäst i A-överliggaren.

C. Montera PVC-profilen runt benet, och spänn upp i reguleringsstroppen.



6

**DK/NO:** 1. Opspænd F-rør. 2. Opspænd E-stænger.

3. Opspænd A- & AM-overligger.

**GB:** 1. Tension F-poles. 2. Tension E-poles.

3. Tension AM- and A-poles.

**DE:** 1. Spannen Sie aus in der Reihenfolge: 1. F-Stangen. 2. E-Stangen.

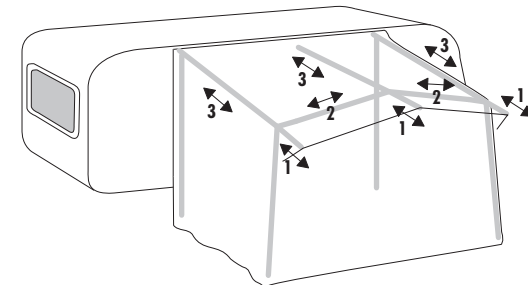
3. A- und AM-Stangen.

**NL:** 1. Span de F-stangen uit. 2. Span de E-stangen uit.

3. Span de A- en AM-stangen uit.

**SE:** 1. Spänn ut F-rören. 2. Spänn ut E-stångerna.

3. Spänn ut A-/AM-överliggarna.



7

**DK/NO:** Tilslutningstrekanten rettes ind vændret med jorden. 1. Bagerste hjørne og tilslutningstrekant pløkkes. 2. Stram gavlen ud ved hjørneben og pløk. Gentag pkt. 1-2 i den anden side. Nu kan resten pløkkes (husk at pløkke på kryds ved lynlåse).

**GB:** Re-zip the front and side panels and level the interior gusset with the ground. 1. Peg corner nearest caravan.

Peg interior gusset. 2. Tension and peg one side at the corner leg. Repeat on the other side.

Peg the rest of the canvas - crossing rubbers at all zip ends.

**DE:** Die Unterkante des inneren Anschlußdreiecks muß waagrecht stehen. 1. Häring in der hinteren Ecke des Dreiecks einschlagen.

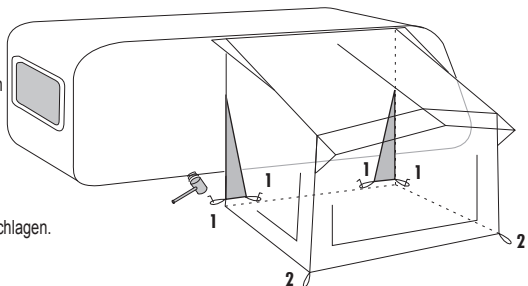
2. Die Seitenwand beim Eckbein ausspannen und Häring einschlagen. Dieses an der anderen Seite wiederholen.

Die restlichen Häringe einschlagen (Kreuzen Sie bei allen Reißverschlüssen die Gummischlingen).

**NL:** 1. De onderkant van de aansluitdriehoek moet zoveel mogelijk horizontaal zijn. Haringen plaatsen bij de achterste hoeken (1). 2. De zijwanden en het front kunnen nu via de hoekstaanders strak gespannen worden, ook hier haringen plaatsen (2). Nu de rest van de haringen plaatsen, bij de ritsluitingen moeten de Isaflex tentrubbers kruiselings geplaatst worden.

**SE:** Tillslutningstrekanten sträcks ut lodrätt mot marken. 1. Bakre hörn och tillslutningstrekanten märksätts. 2. Sträck ut gaveln vid hörnbenet och märksätt. Upprepa på andra sidan.

Märksätt resten. (kom ihåg att kryssa vid dragkedjorna).



8

**VENTURA®**  
CAMPING

[www.ventura-camping.com](http://www.ventura-camping.com)

Isabella A/S forbeholder sig ret til at foretage forbedringer/ændringer på produkterne, og tager ligeledes forbehold for eventuelle trykfejl.

Isabella A/S reserves the right to make improvements/changes on the products without notice, and can accept no responsibility for discrepancies between this information and subsequent models.

Isabella A/S behält sich das Recht vor, Verbesserungen oder Änderungen an den Produkten vorzunehmen. Eventuelle Druckfehler sind ebenfalls vorbehalten.

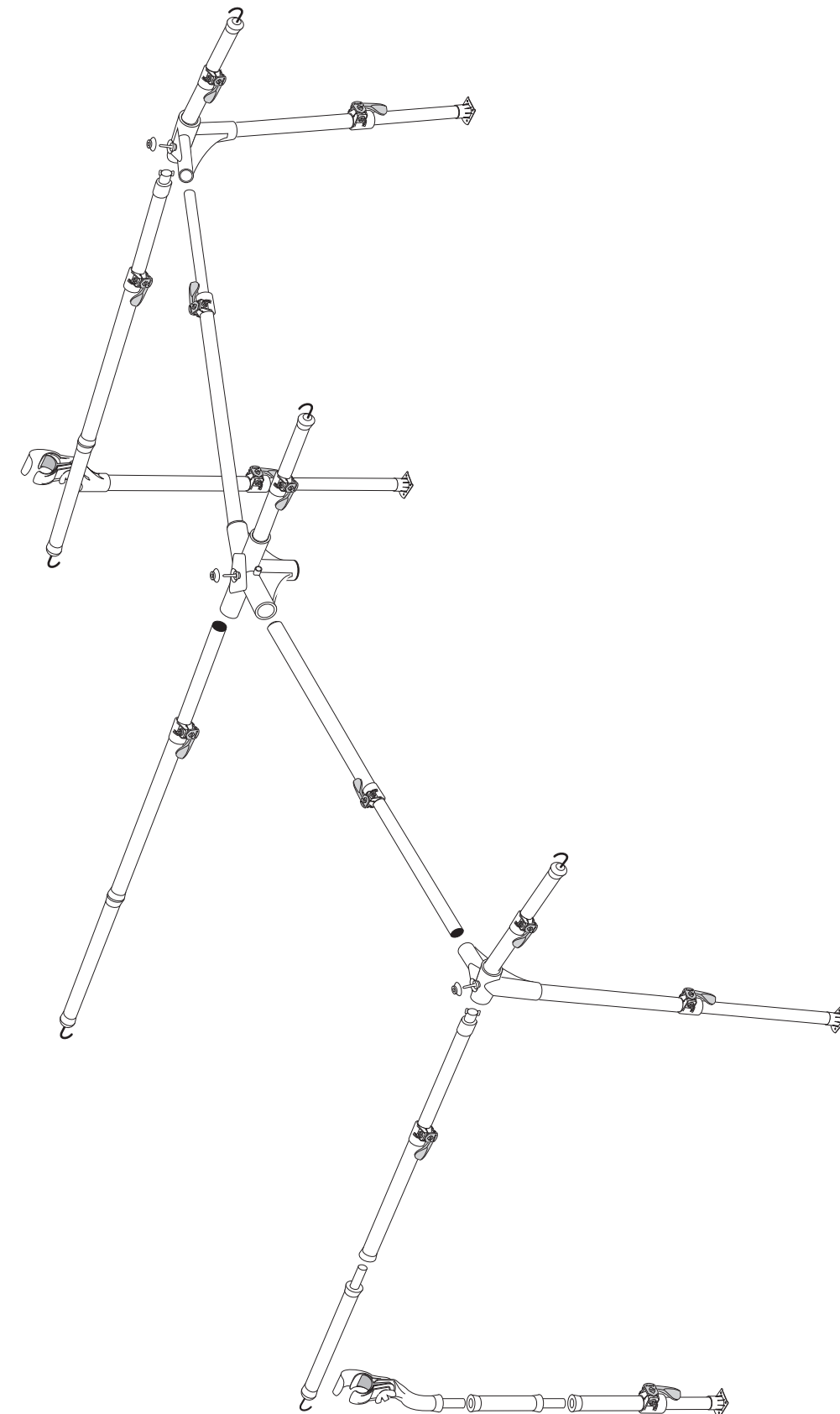
Isabella A/S behoudt zich het recht voor om tussentijdse verbeteringen of wijzigingen aan te brengen aan de producten. Voor eventuele drukfouten zijn wij niet aansprakelijk.

Isabella A/S förbehåller sig rätten till ändringar och förbättringar i programmet utan föregående meddelande, och reserverar sig även för eventuella tryckfel.

## Cadet Fiber

Monteringsanvisning • Erection Instructions • Aufbauanleitung • Opbouw instructie • Instruction de Montage • Instrucciones de montaje

**VENTURA®**  
CAMPING



**Fibre**

Glasfiber • Fibre glass • Fibre de verre • Fibra de vidrio